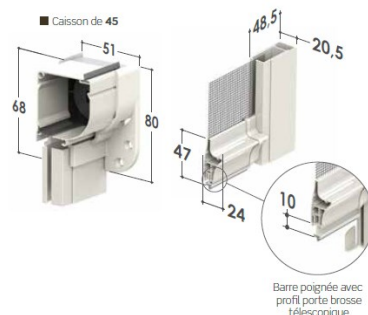


Type de pose

Largeur mini 600 / maxi 2100 mm

Hauteur mini 800 / maxi 2000 mm



■ STANDARD



■ REVERSE



Fonctions de série



Réglage externe de la charge du ressort

Il est possible d'intervenir sur le réglage de la charge du ressort interne, en agissant sur le trou spécialement prévu dans la tête et à l'aide de la clé fournie.



Caractéristiques générales :

Coulissement: vertical

Enroulement: a ressort avec frein à la montée.

Système d'ouverture: Push-Up, par pression vers le bas.

Indiquée pour: fenêtre

Caisson: arrondi de 45 mm

Toile: toile noire **STRONG** de série. Toile fibre de verre grise possible en option.

Elle est fournie: sur mesure dimensions fabrication.

Notes: charge du ressort de série et système de réglage des rails télescopiques.

standard : accessoires visibles en couleur.

Disponibles en **blanc, ivoire, gris et noir.**

Les couleurs de la chenille varient en fonction de la couleur de la toile: elles seront noires avec toile noire et grises avec toile grise.

Couleurs : Les plus commandées

Facturation minimal 1,5 m²

* Délais de production : 2 semaines

** Délais de production : 3 semaines

Prix m² public
H.T. départ usine

*	Blanc trafic 9016 SABLE		Nous consulter
*	Blanc perle 1013 SABLE		Nous consulter
*	Brun Chocolat 8017 BRILLANT		Nous consulter
*	Argent peint		Nous consulter
*	Noir		Nous consulter
**	Bronze peint		Nous consulter
**	Ton bois		Nous consulter